

NOVOS CARREGADORES FRONTAIS

TENÍAS EVOLUTION



INOVADOR BRAÇO

Integra uma estrutura altamente resistente, reforçada e melhorada relativamente às séries anteriores, repartindo os esforços de trabalho com pesos elevados de forma homogénea e melhorando a visão tanto lateral como frontal ao integrar as barras do paralelogramo no seu interior.

O novo ângulo do braço e a colocação da travessa tornam a distância do braço, relativamente ao tractor, mais curta

NOVO EQUIPAMENTO DE SÉRIE

			
Desengate rápido de uniões DRB System	Amortecimento hidro-pneumático AH System	Engate automático do braço DPR System	Engate de acessórios DRC System

Diferença de preço em relação á série 300

CARREGADORES FRONTAIS COM PARALELOGRAMO



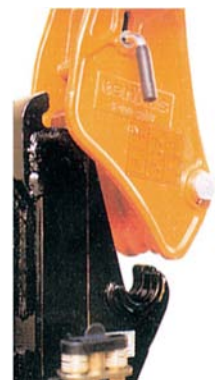
**SUSPENÇÃO
HIDRÁULICA**




**ENGATE RÁPIDO DE
VALVULAS**




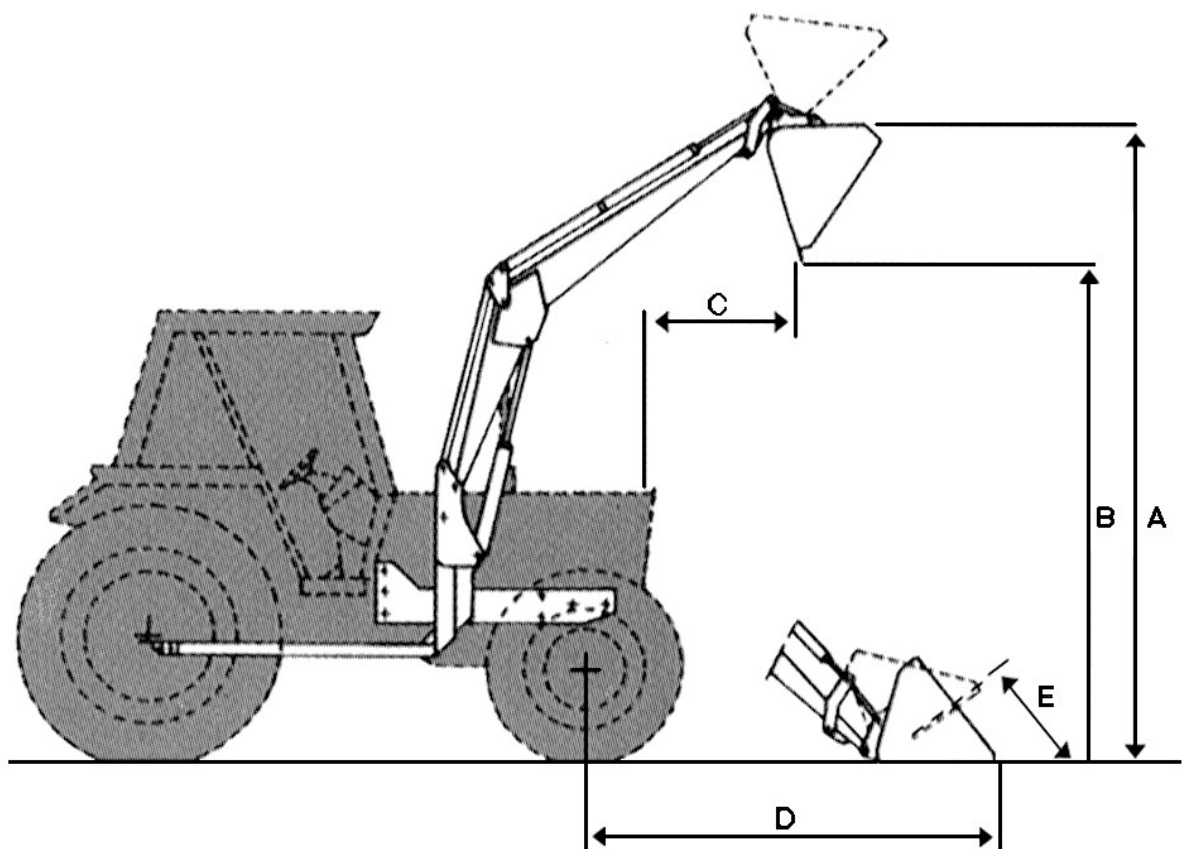
TERCEIRA FUNÇÃO



**ENGATE AUTOMÁTICO
DO CARREGADOR**



CARACTERÍSTICAS

BRAÇO TIPO	A	B	C	D	E	FORÇA ARRANQUE	FORÇA ELEVAÇÃO
B0	3100	2200	630	2200	35°	1000 Kg	600 Kg
B1	3700	2780	650	2400	43°	1600 Kg	1000 Kg
B2	3940	3020	680	2450	43°	1600 Kg	1000 Kg
B3	4050	3130	620	2500	45°	2000 Kg	1300 Kg
B4	4220	3280	500	2670	40°	2200 Kg	1500 Kg